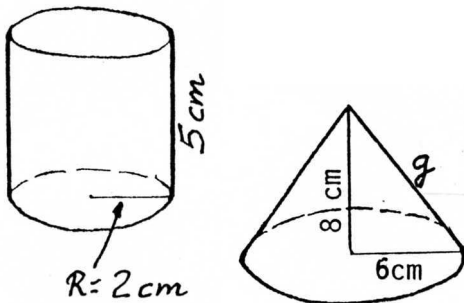
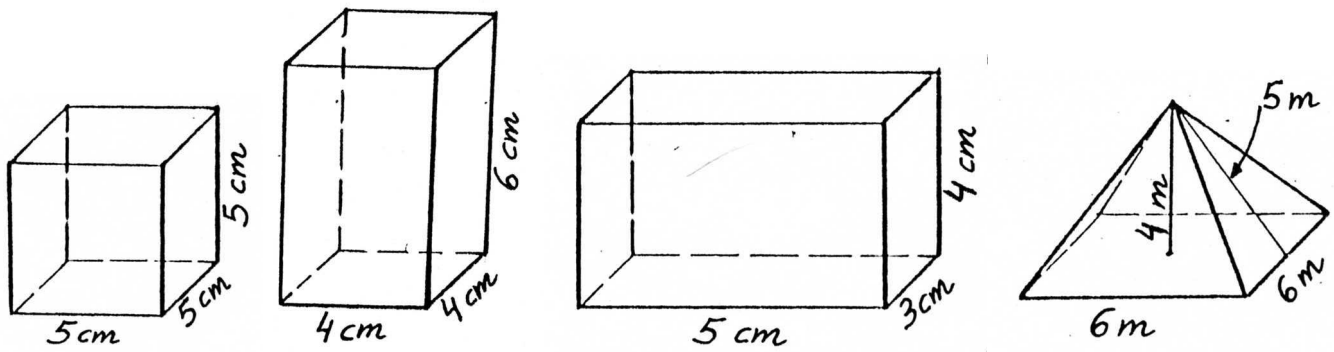


ÁREAS Y VOLÚMENES

Calcular el área total y el volumen:



7. Área y volumen de una esfera de radio 5 cm.

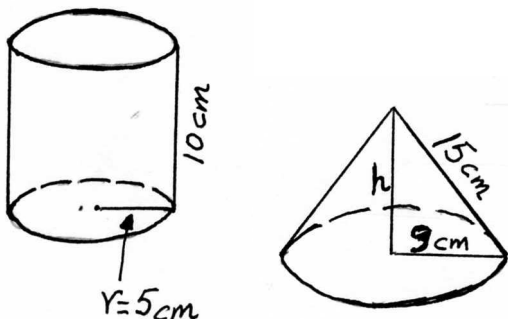
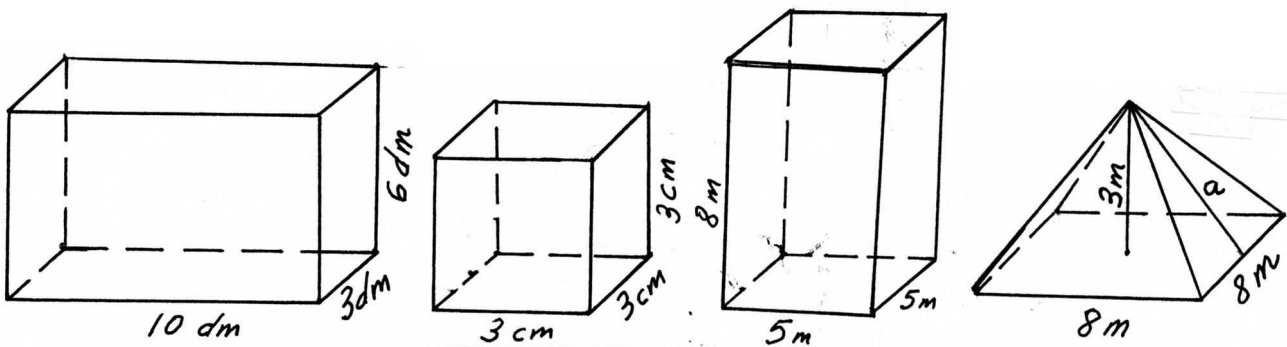
8. Realizar los siguientes cambios de unidades:

$3,52 \text{ hm}^3 \text{ a m}^3$

$300000 \text{ cm}^3 \text{ a dam}^3$

$4,5 \text{ m}^3 \text{ a dl}$

$300000 \text{ cl dam}^3$



15. Área y volumen de una esfera de 20 cm de radio.

16. Realizar los siguientes cambios de unidades:

$0,0005 \text{ dam}^3 \text{ a cm}^3$

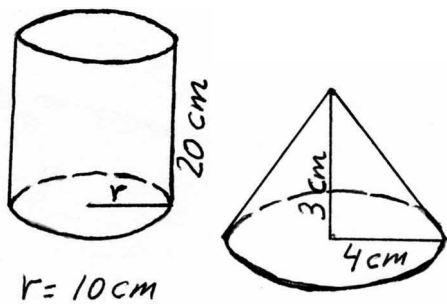
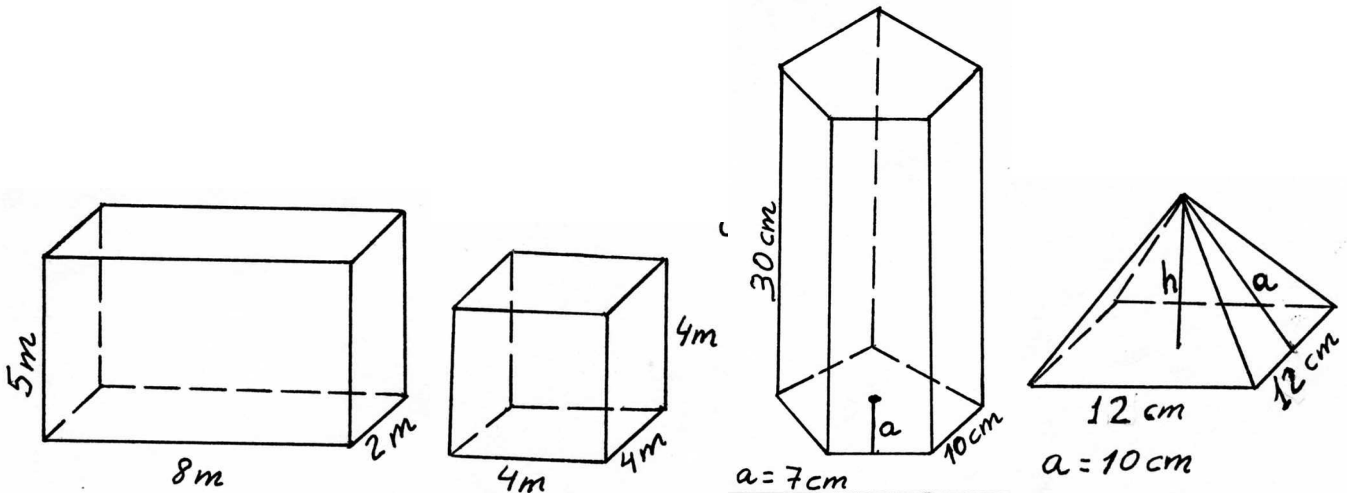
$34000 \text{ m}^3 \text{ a hm}^3$

$30 \text{ dl a mm}^3$

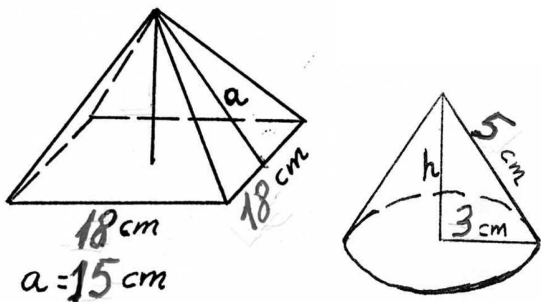
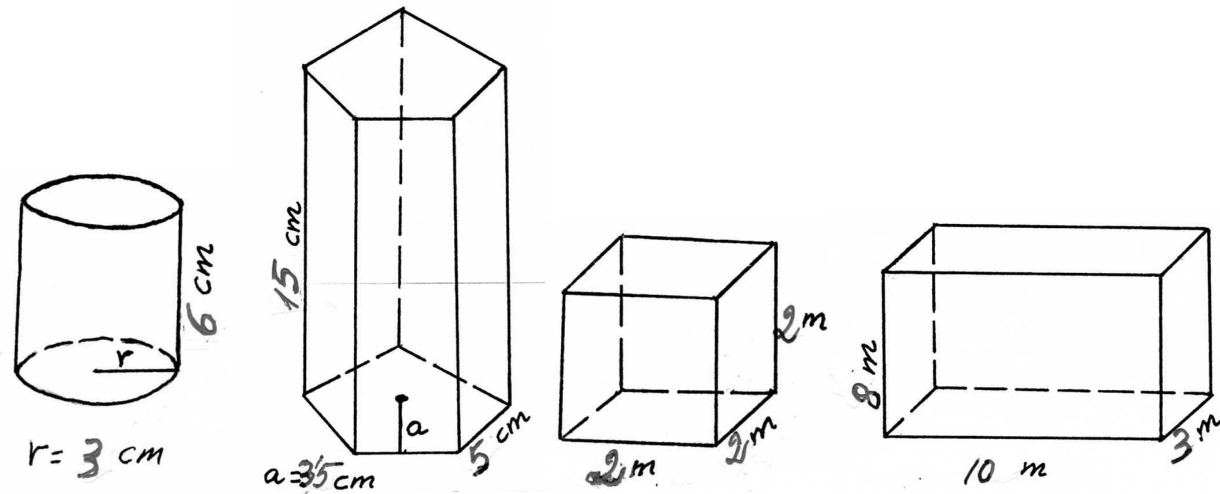
$3,5 \text{ m}^3 \text{ a hl}$

ÁREAS Y VOLÚMENES

Calcular el área total y el volumen:



23. Área y volumen de una esfera de 4 cm de radio.  
 24. Realizar los siguientes cambios de unidades:  
 $0,000008\text{ hm}^3$  a  $\text{m}^3$        $3500000\text{ cm}^3$  a  $\text{dam}^3$   
 $4\text{ cl}$  a  $\text{mm}^3$                        $3,05\text{ dam}^3$  a  $\text{hl}$



31. Área y volumen de una esfera de 2 cm de radio.  
 32. Realizar los siguientes cambios de unidades:  
 $0,00009\text{ km}^3$  a  $\text{dm}^3$        $8700000\text{ cm}^3$  a  $\text{dam}^3$   
 $400\text{ ml}$  a  $\text{m}^3$                        $2,58\text{ hm}^3$  a  $\text{kl}$